



NOËL & MARQUET  
DESIGN ELEMENTS



5

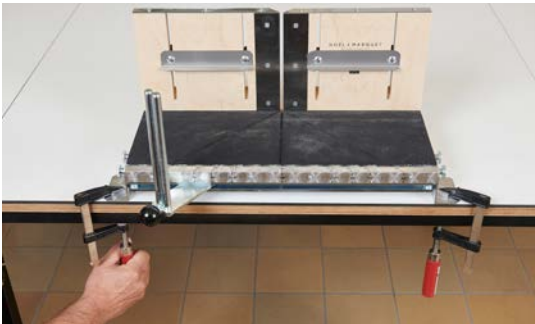
# Lichtleisten

Verarbeitungshandbuch

01-2026



Lichtleisten auf Eignung des Einsatzes für indirekte Beleuchtung prüfen. Die Lichtleiste so wählen, dass die Leuchte verdeckt wird und Leuchten die Wärme produzieren, keinen direkten Kontakt zur Lichtleiste haben (mind. 3 cm Abstand). Werden LED Lichtbänder eingesetzt, empfehlen wir den Einsatz von LED Aluschielen. Wärmebeständigkeit der Lichtleisten max. +70°C.



## UNTERGRUND

- Tragfähig, sauber, trocken, staubfrei, fettfrei und eben.
- Vorhandene Tapeten auf Haftung prüfen
- Stark saugende Untergründe grundieren.
- Holz grundieren.
- Metall grundieren.
- Fliesen reinigen.
- Lackierte Flächen anrauen.



## VORBEREITUNG

- Die Gehrungslade VARIO kann mit den vorhandenen Aluwinkeln unter Zuhilfenahme zweier Schraubzwingen (im Lieferumfang nicht enthalten) am Arbeitstisch oder Gerüst fixiert werden.
- Stellschieber (Niederhalter) der Gehrungslade auf die Lichtleistenhöhe einstellen.



- Lichtleistenhöhe abzüglich Abstand der Leistenoberkante zur Decke (min. 8 cm) an der Wand anzeichnen (mit Schlagschnur oder Laser).



**Innenecke**



**Aussenecke**

- Den Winkel der Wandecke mit dem Stellwinkel (Schmiege) abnehmen.



- Stellwinkel (Schmiege) flach auf den Boden der Gehrungslade legen, einen Schenkel parallel zur Stellwand der Gehrungslade.
- Abstand zwischen den beiden Schenkelenden messen, den Wert halbieren.
- Die Sägeführung auf diesen halbierten Wert einstellen. Darauf achten, dass die Säge über der Stellschraubenmitte verläuft, ggf. korrigieren.

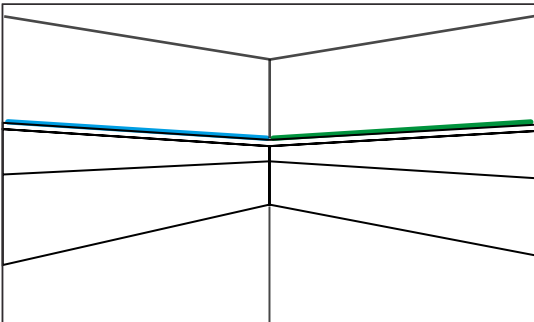
**Die Vorgehensweise gilt sowohl für die Innen- als auch die Außenecke (Gehrung).**



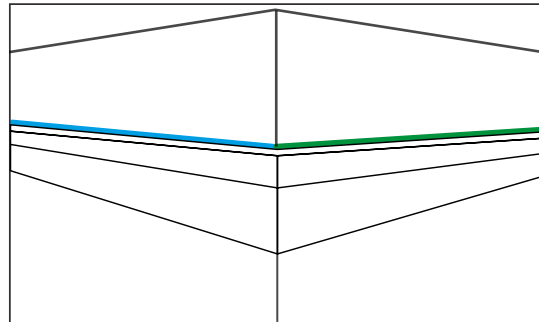
## ZUSCHNITT

- Lichtleisten mit der entsprechenden Säge auf Gehrung sägen:  
 NOMASTYL®: PS Säge  
 ARSTYL®: HDPS/PU Säge  
 WALLSTYL®: HDPS/PU Säge

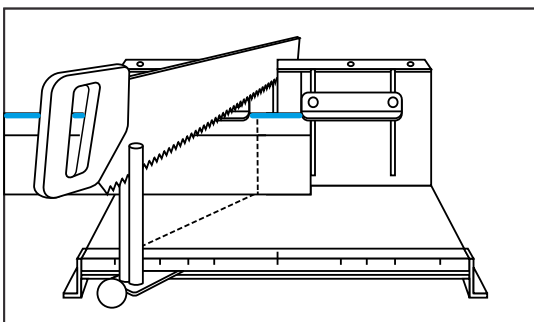
### INNENECKE



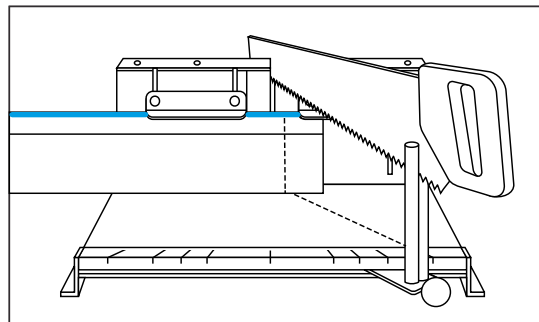
### AUSSENECKE



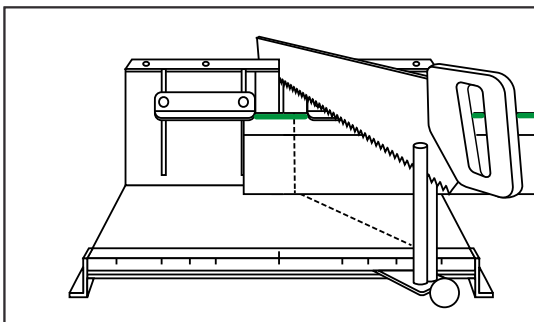
### INNENECKE LINKS



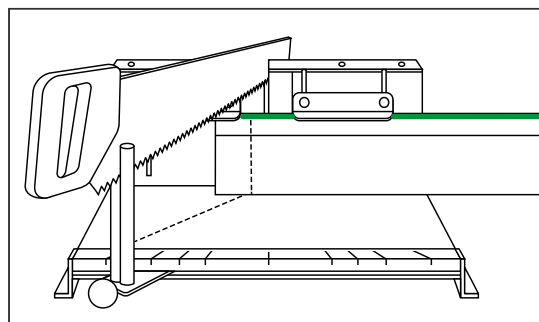
### AUSSENECKE LINKS

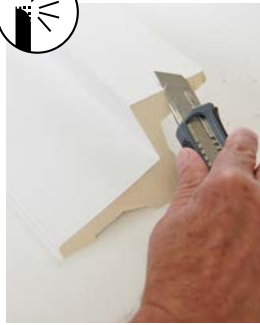


### INNENECKE RECHTS



### AUSSENECKE RECHTS





- Schnittkanten und Stumpfstoßkanten der Lichtleisten mit feinem Schleifpapier (150 Körnung oder feiner) oder Cuttermesser leicht brechen und mit einem feuchten Schwamm vom Sägemehl befreien.



## MONTAGE

- Spackelkleber ADEFIX® PLUS mit einer Ausdrückpistole satt als durchgehenden Strang auf beide Klebeflächen der Lichtleiste aufziehen (siehe Kapitel KLEBERVERBRAUCH).



- Lichtleiste sofort mit leicht schiebender Bewegung im Klebebett einbetten.
- Lichtleisten so montieren, dass Gehrung- und Stoßbereiche eben und plan sind und keinen Versatz (Stufe) aufweisen.



- Stoßfugenkleber ADEFIX® PLUS so auf die Stumpfstoße und Gehrungen auftragen, dass er eine 3 mm breite Fuge bildet und nach dem Zusammendrücken der Lichtleisten möglichst nicht herausquillt. Bei Bedarf kann der ADEFIX® PLUS mit Terpentinersatz sauber entfernt werden.



- Die hergestellte Kleberfuge mit Spachtelkleber ADEFIX® nachspachteln.



- Überschüssigen Spachtelkleber entfernen, ggf. einen feuchten Schwamm verwenden.



- Mit dem NOËL & MARQUET Malspachtel oder einem Spachtel glatt ziehen.



- Nach Trocknung (min. 6 Std.) Stumpfstöße leicht anschleifen (Schleifpapier 150 Körnung oder feiner). Darauf achten, dass die Grundierung oder Folie nicht durchgeschliffen wird!



- Wandfugen sowie Gehrungen mit dem Spachtelkleber ADEFIX® nachspachteln.





- Nach Trocknung (min. 6 Std. und innerhalb von 4 Wochen) endbeschichten (siehe Kapitel ANSTRICH) und LED Streifen/LED Aluschiene anbringen.
- Alternativ können die Aluprofile für das LED-Band bereits nach dem Zuschnitt und vor der Verklebung der Profile auf die dafür vorgesehene rückseitige Auflagefläche geklebt werden.



## Deckenleisten NOMASTYL® oder WALLSTYL® für indirekte Beleuchtung



- Bei Verwendung einer Deckenleiste des Typs NOMASTYL® bzw. WALLSTYL® (Ausnahme: IL3, IL4, IL10, IL11, IL12, IL13, IL18) darauf achten, dass die Leistenrückseite mit Reflexionsband (Rolle Reflexionsband Länge: 50 m x Breite 5 cm) beklebt wird. Dadurch wird ein Durchscheinen des Lichts verhindert.
- Die Beleuchtungskörper dürfen nicht hineingelegt werden, sie müssen eine eigene Befestigung haben, Ausnahme: LED Lichtbänder oder LED Aluschiemen mit geringer Wärmeentwicklung < 70°C.



**Die Gefahr der Rissbildung an den Stumpfstoßen kann zusätzlich minimiert werden, indem die ganze, sichtbare Seite der montierten Deckenleiste mit einem dünnen Vlies übertapeziert wird. Hierfür wird ein Spezialkleber benötigt, z.B. Ovalit V.**



# WT4 WALLSTYL® - Ergänzung



- Vor der Montage von WT4 die Position der Montageclips an der Wand anzeichnen, mindestens 2 Stück pro Leiste vorsehen (im Lieferumfang enthalten).

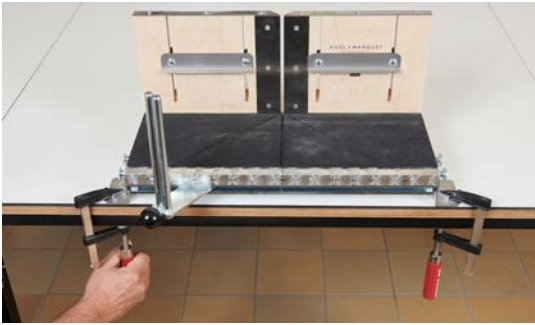


- Die Montageclips an der Wand befestigen.



- Stoßfugenkleber ADEFIX® PLUS strangförmig auf die Klebeflächen auf der Leistenrückseite aufziehen (siehe Kapitel KLEBERVERBRAUCH).
- Die Leiste WT4 unter die Montagehilfen (Clips) schieben, ggf. zusätzlich Nägel oder Schrauben oder Heißkleberpunkte einsetzen. Weitere Vorgehensweise siehe Kapitel INDIREKTE BELEUCHTUNG - DECKENLEISTEN.

# Indirekte Beleuchtung - Sockelleisten



## VORBEREITUNG

- Die Gehrungslade VARIO kann mit den vorhandenen Aluwinkeln unter Zuhilfenahme zweier Schraubzwingen (im Lieferumfang nicht enthalten) am Arbeitstisch oder Gerüst fixiert werden.



- Stellschieber (Niederhalter) der Gehrungslade auf die Lichtsockelleistenhöhe einstellen oder nach oben schieben. Für den Zuschnitt werden sie nicht benötigt.



**Innenecke**



**Aussenecke**

- Den Winkel der Wandecke mit dem Stellwinkel (Schmiege) abnehmen.



- Stellwinkel (Schmiege) flach auf den Boden der Gehrungslade legen, parallel zur Stellwand der Gehrungslade.
- Abstand zwischen den beiden Schenkelenden messen, den Wert halbieren.
- Die Sägeführung auf diesen halbierten Wert einstellen. Darauf achten, dass die Säge über der Stellschraubenmitte verläuft, ggf. korrigieren.

**Die Vorgehensweise gilt sowohl für die Innen- als auch die Außenecke (Gehrung).**





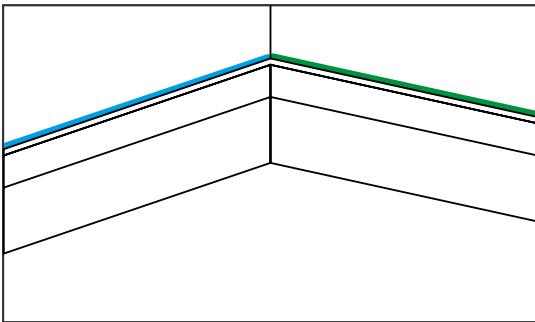
## ZUSCHNITT

- Lichtsockelleiste am Boden anlegen und den Schnittverlauf auf der Leiste anzeichnen.

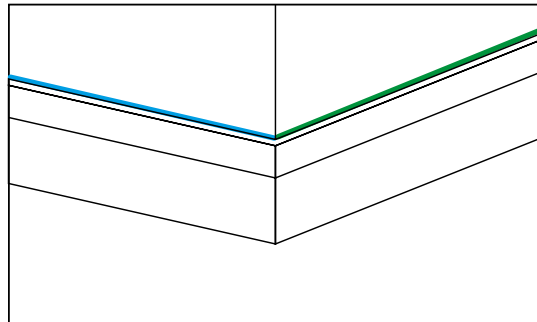


- Lichtsockelleiste in der Gehrungslade mit der WALLSTYL®-Säge passend zuschneiden.
- ACHTUNG! Die LED-Nutabdeckung vor dem Zuschchnitt der Leiste unbedingt entfernen und separat mit geeignetem Werkzeug zuschneiden.

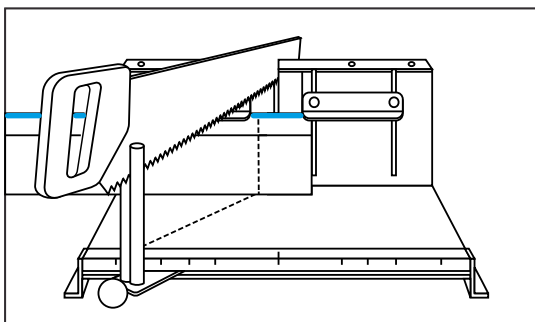
### INNENECKE



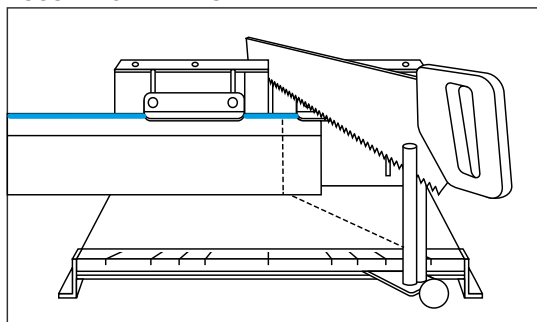
### AUSSENECKE



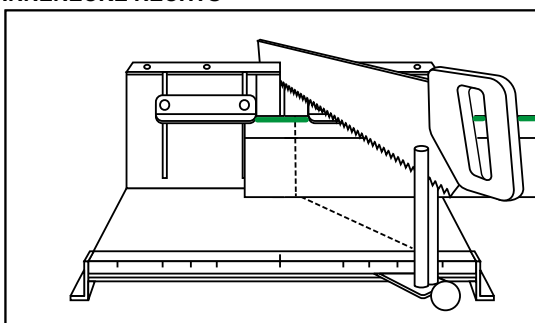
### INNENECKE LINKS



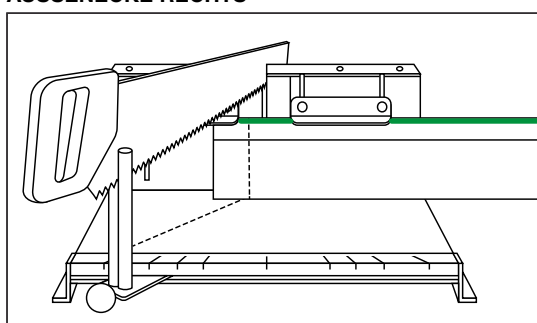
### AUSSENECKE LINKS



### INNENECKE RECHTS



### AUSSENECKE RECHTS





- Bei Zuschnitt mit einer elektrischen Kappsäge muss das Sägeblatt für Kunststoffzuschnitt geeignet sein (grobe Sägezähne). Der Schnitt muss zügig erfolgen (Wärmeentwicklung!).



**Die LED Nutabdeckung vor dem Zuschnitt entfernen (Splittergefahr) und mit einer Handsäge passend zuschneiden.**



- Stumpfstöße auf Gehrung schneiden.



- Schnittkanten mit Schleifpapier (150 Körnung oder feiner) oder Cuttermesser leicht brechen und mit einem feuchten Schwamm vom Sägemehl befreien.



## MONTAGE

- Spackelkleber ADEFIX® PLUS auf die Klebeflächen der Lichtsockelleistenrückseite strangförmig aufziehen (siehe Kapitel KLEBERVERBRAUCH).
- Bei nicht saugfähigen Untergründen, Lichtsockelleisten in Feucht- und stark beanspruchten Räumen als Kleber den Stoßfugenkleber ADEFIX® PLUS verwenden.



- Lichtsockelleiste sofort mit leicht schiebender Bewegung im Klebebett einbetten.
- Lichtsockelleisten so montieren, dass Gehrung- und Stoßbereiche eben und plan sind und keinen Versatz (Stufe) aufweisen.



- Überschüssigen Spachtelkleber entfernen, ggf. einen feuchten Schwamm verwenden.
- Mit dem NOËL & MARQUET Malspachtel oder einem Spachtel glatt ziehen.



- Stoßfugenkleber ADEFIX® PLUS so auf die Stumpfstöße und Gehrungen auftragen, so dass er eine 3 mm breite Fuge bildet und nach dem Zusammendrücken der Lichtsockelleisten möglichst nicht herausquillt. Bei Bedarf kann der ADEFIX® PLUS mit Terpetinersatz sauber entfernt werden.



- Nach Trocknung des Klebers (ca. 6 Std.) Gehrungen, Stumpfstöße und Anbindungsfugen mit Spachtelkleber ADEFIX® verfügen.





- Nach Trocknung (min. 6 Std. und innerhalb von 4 Wochen) endbeschichten (siehe Kapitel ANSTRICH). Die LED Nutabdeckung muss vor dem Endanstrich entfernt werden.

- Nach Trocknung des Anstrichs, LED Streifen/LED Aluschiene in der vorgesehenen LED Nut anbringen und die LED Nutabdeckung wieder einsetzen.



**Der Anschluss an die Stromversorgung muss von einem Elektrofachmann vorgenommen werden.**



## 1. Welche LED Bänder sollen verwendet werden?

Die Wahl der LED Bänder hängt von der gewünschten Lichtfarbe, der gewünschten Lichtleistung und Einsatzort ab. Aufgrund der vielen und schnellen Weiterentwicklungen im Bereich der LED Bänder, können wir keine Empfehlung für ein bestimmtes LED Band aussprechen.

## 2. Gibt es ausreichend Platz für Kabel und Transformator (Treiber)?

Kabel: ausreichend Platz hinter dem Profil.

Transformator (Treiber): Die Platzierung des Treibers ist abhängig von dessen Form und Größe und der verwendeten Leiste. In der Regel ist der Platz hinter der Lichtleiste nicht ausreichend um Treiber zu verbergen. Der optimale Platz für den Treiber sollte im Vorfeld festgelegt werden da dieser auch von den baulichen Gegebenheiten abhängig ist.

## 3. Aus welchem Material ist die Blende der IL10/IL11/IL12?

ABS - OPAL

## 4. Wie verhindere ich, dass einzelne Lichtpunkte sichtbar sind?

Je mehr LED Punkte pro Meter das Band aufweist, desto geringer die Sichtbarkeit einzelner LED Punkte. Der Diffusor sorgt zusätzlich für ein gleichmäßiges und blendfreies Licht.

## 5. Welches ist die höchstzulässige Temperatur?

Die Lichtleisten sind bis zu +70°C temperaturbeständig. Die Verlustwärme der LEDs sollte diese Temperatur nicht übersteigen.

## 6. Wird der Einsatz einer Aluminiumleiste zur Wärmeableitung empfohlen?

Bei den niedrigen Oberflächentemperaturen der LED Technik entsteht kaum IR-Strahlung. Aus diesem Grund sollte die thermische Aufladung, um eine volle Funktionsfähigkeit zu gewährleisten, über Kühlkörper abgeleitet werden. Hierfür empfehlen sich Aluprofile oder Schienen.

Der entstehende Wärmestau bei Nichtverwendung der empfohlenen Kühlkörper kann sich negativ auf die Lebensdauer der LED und der Klebkraft bei selbstklebenden Bändern auswirken.

Bitte beachten Sie stets die Empfehlungen des Herstellers.

## 7. Wer kann den elektrischen Anschluss vornehmen?

Der Elektroanschluß im Wechselstrombereich muss durch eine Elektrofachkraft ausgeführt werden.

## 8. Welche Trafos/Treiber sind geeignet?

Sicher geeignete Treiber für LED-Bänder sind Konstantspannungsquellen (exakte Spannungsangabe in Volt). Die Leistung des Treibers sollte immer höher sein als die Gesamtleistung des zu verlegenden Bandes!

Beispiel:

- LED: 9,6 Watt/Meter
- Gesamtlänge: 5 Meter
- Leistung:  $9,6 \times 5 = 48$  Watt, gerundet= 50 Watt.
- ➔ Treibergröße: Der Treiber muss mindestens in der nächstgrößeren Leistungszahl gewählt werden, z.B. 70 Watt. Technische Angaben vom LED Band stets achten.





### **9. Wie soll ich in den Ecken vorgehen?**

Es sollten für die horizontale Verlege-Variante LED- Band-Systeme verwendet werden, die fertige Anschlußecken anbieten. Hierdurch wird auch im Eckbereich ein gleichmäßiges Lichtbild erzeugt und mechanische Beschädigungen am Lichtband werden vermieden. Es werden auch Fertigecken für die vertikale Verlegevariante angeboten.

### **10. Sind die Lichtleisten überstreichbar?**

Die Sichtseiten der Lichtleisten sind grundiert und somit überstreichbar (siehe Kapitel ANSTRICH). Bitte beachten Sie bei der IL10/11/12 dass die Lichtblende vor dem Anstrich demontiert wird und es bei der Beschichtung im Anschlußbereich der Blende zum Profil zu keinerlei Kanten/Tropfenbildung des Anstriches kommt. Dieses könnte sich negativ auf die Passgenauigkeit auswirken.

### **11. Können die Lichtleisten in Feuchträumen eingesetzt werden?**

Sie sind für den Einsatz in Feuchträumen geeignet, außer in Bereichen mit Spritzwasser. Beim Einsatz in Feuchträumen muss jedoch ein geeignetes LED Band / Zubehör gewählt werden.

### **12. Welcher Kleber wird empfohlen?**

Bitte beachten Sie den empfohlenen Kleber/ die empfohlene Klebermenge im Kapitel KLEBERVERBRAUCH oder auf unserer Website [noel-marquet.com](http://noel-marquet.com).

**Für eine ordnungsgemäße Installation, empfehlen wir vorab einen Elektriker zu Rate zu ziehen!**