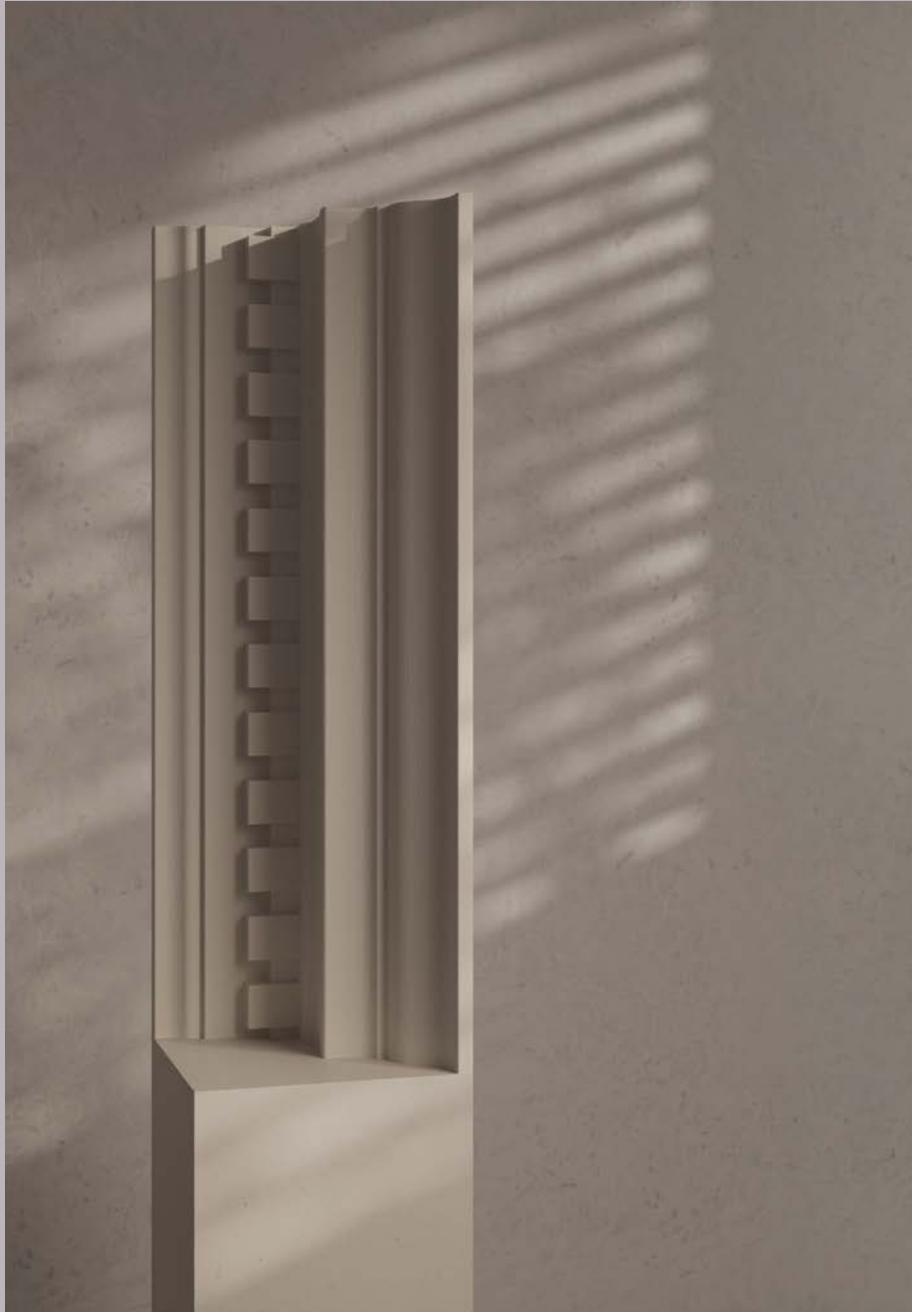




NOËL & MARQUET
DESIGN ELEMENTS

1

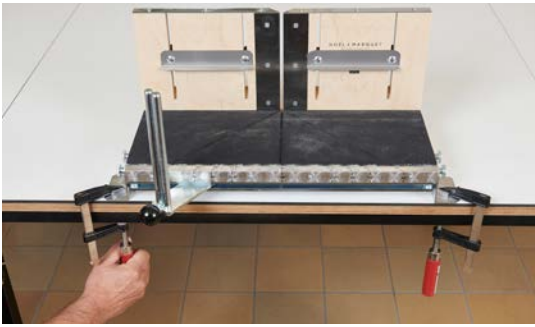


Deckenleisten

Verarbeitungshandbuch

01-2026

Deckenleisten allgemein



UNTERGRUND

- Tragfähig, sauber, trocken, staubfrei, fettfrei und eben.
- Vorhandene Tapeten auf Haftung prüfen
- Stark saugende Untergründe grundieren.
- Holz grundieren.
- Metall grundieren.
- Fliesen reinigen.
- Lackierte Flächen anrauen.



VORBEREITUNG

- Die Gehrungslade VARIO kann mit den vorhandenen Aluwinkeln unter Zuhilfenahme zweier Schraubzwingen (nicht im Lieferumfang enthalten) am Arbeitstisch oder Gerüst fixiert werden.
- Stellschieber (Niederhalter) der Gehrungslade auf die Deckenleistenhöhe bzw. Schenkelhöhe (Abstand Deckenleistenunterkante zur Raumdecke) einstellen.



- Deckenleistenhöhe bzw. Schenkelhöhe (Abstand Deckenleistenunterkante zur Decke) anzeichnen und mit einer Schlagschnur oder einem Lasergerät an der Wand eine Verlegelinie herstellen.



Innenecke



Aussenecke

- Den Winkel der Wandecke mit dem Stellwinkel (Schmiege) abnehmen.



- Stellwinkel (Schmiege) flach auf den Boden der Gehrungslade legen, einen Schenkel parallel zur Stellwand der Gehrungslade.
- Abstand zwischen den beiden Schenkeln messen, den Wert halbieren.
- Die Sägeführung auf diesen halbierten Wert einstellen. Darauf achten, dass die Säge über der Stellschraubenmitte verläuft, ggf. korrigieren.

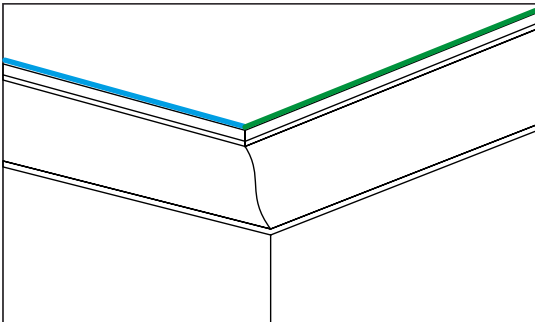
Die Vorgehensweise gilt sowohl für die Innen- als auch die Außenecke (Gehrung).



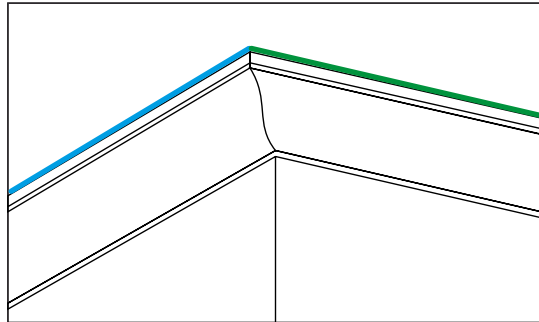
ZUSCHNITT

- Leiste an die Wand anlegen und den Schnittverlauf auf der Leiste anzeichnen.
- Deckenleiste in die Gehrungslade legen **der Boden der Gehrungslade stellt die Raumdecke dar, die Stellwand mit den Stellschiebern (Niederhaltern) die Wand**. Die Deckenleistenunterkante wird unter die Stellschieber gedrückt.
Ausnahme: Wenn ein Deckenleistenstück bei Richtungswechsel die Decke verlässt, z. B. Treppenhaus (Treppenunterzug), siehe „Deckenleisten im Treppenhaus“.
- Deckenleiste mit der entsprechenden Säge auf Gehrung sägen:
NOMASTYL®: PS Säge
ARSTYL®: HDPS/PU Säge
WALLSTYL®: HDPS/PU Säge

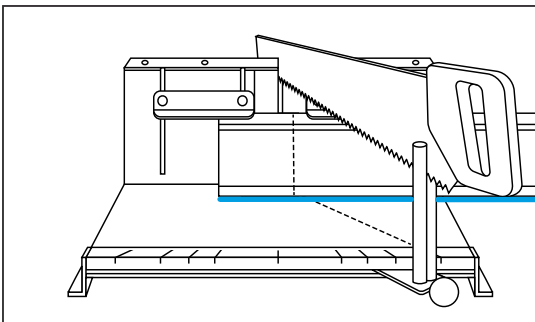
INNENECKE



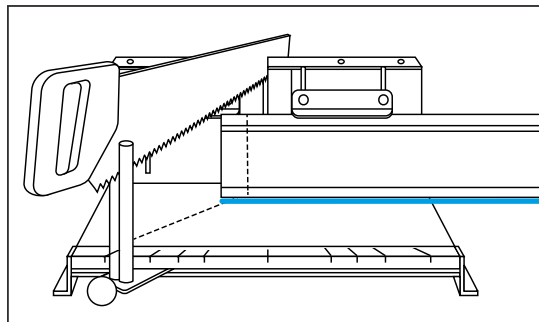
AUSSENECKE



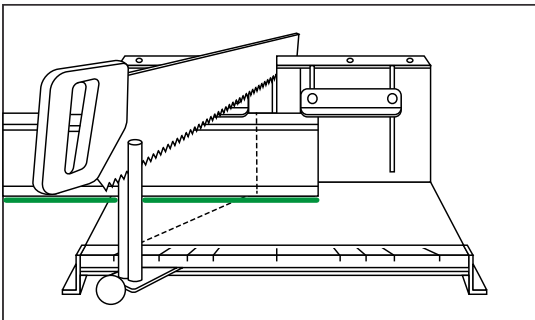
INNENECKE LINKS



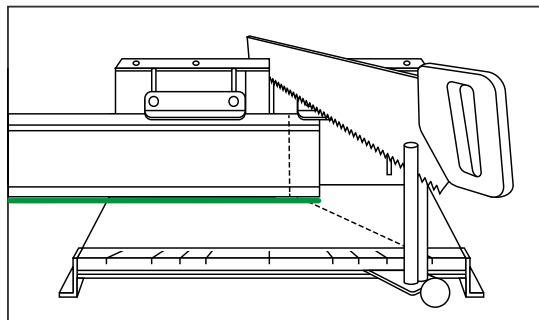
AUSSENECKE LINKS



INNENECKE RECHTS



AUSSENECKE RECHTS





- Schnittkanten und Stumpfstoßkanten der Leisten mit feinem Schleifpapier (150 Körnung oder feiner) oder Cuttermesser leicht brechen und mit einem feuchten Schwamm vom Sägemehl befreien.



MONTAGE

- Spachtelkleber ADEFIX® mit einer Ausdrückpistole satt als durchgehenden Strang auf beide Klebeflächen der Leiste aufziehen (siehe Kapitel KLEBERVERBRAUCH).



- Deckenleiste sofort mit leicht schiebender Bewegung im Klebebett einbetten.
- Leisten so montieren, dass Gehrung- und Stoßbereiche eben und plan sind und keinen Versatz (Stufe) aufweisen.



- WALLSTYL® und ARSTYL® Leisten bis < 8 cm Höhe/Ausladung und NOMASTYL® Leisten:
Stoß- und Gehrungsfugen mit Spachtelkleber Adefix verkleben, Kleberfugenbreite 3mm.
- WALLSTYL® und ARSTYL® Leisten ≥ 8 cm Höhe/Ausladung:
Stoßfugenkleber ADEFIX® PLUS einsetzen. Den Stoßfugenkleber so auftragen, dass er eine 3mm breite Kleberfuge bildet. Die Menge so wählen, dass er möglichst nicht stark herausquillt. Bei Bedarf kann der ADEFIX® PLUS mit Terpetinersatz sauber entfernt werden.





- Die verklebten Stoß- und Gehrungsfugen mit Spachtelkleber ADEFIX® nachspachteln.



- Überschüssigen Spachtelkleber entfernen, ggf. einen feuchten Schwamm verwenden.



- Mit dem NOËL & MARQUET Malspachtel oder einem Spachtel glatt ziehen.



- Nach Trocknung (min. 6 Std.) Stumpfstöße leicht anschleifen (Schleifpapier 150 Körnung oder feiner). Darauf achten, dass die Grundierung oder Folie der Leiste nicht durchgeschliffen wird!



- Decken- und Wandfugen sowie Gehrungen mit dem Spachtelkleber ADEFIX® nachspachteln.





- Nach Trocknung (min. 6 Std. und innerhalb von 4 Wochen) endbeschichten (siehe Kapitel ANSTRICH).

Deckenleisten Z40 • Z41 • Z42 ARSTYL®



ZUSCHNITT

- Die Deckenleistenserie besteht aus 3 Leistentypen:
 - Z40 ist eine lineare Leiste (ohne Ornament).
 - Z41 hat ein Ornament in der Mitte der Leiste.
 - Z42 ist mit 2 Eckornamenten versehen.



- Bei Zuschneiden mit der VARIO Gehrungslade sollten die Stellschieber (Niederhalter) abgeschraubt und mit der Unterkante nach oben angeschraubt werden. So ist es möglich die Stellschieber auf die Leistenhöhe einzustellen.



- Die Deckenleiste Z42 muss in der Mitte gerade durchgesägt werden.



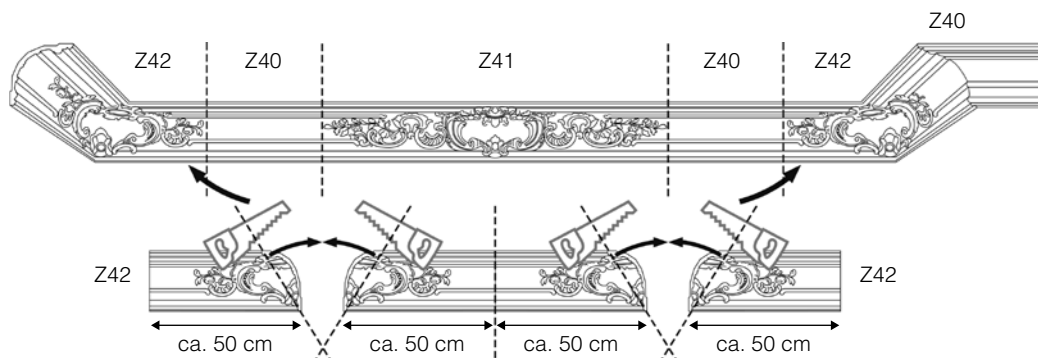
GERADE ECKE

- Die Eckornamente müssen passend auf Gehrung zugeschnitten werden und haben nach Zuschnitt eine Länge von je ca. 50 cm (siehe Zeichnung).



In den meisten Fällen wird

- die Deckenleiste Z41 in der Mitte der Wand platziert (es kann auch je nach Wandlänge mehrmals nebeneinander platziert sein),
- die zugeschnittene Deckenleiste Z42 (ca. 50 cm lang) in der Innenecke platziert, Außenecken sind nicht möglich,
- die Deckenleiste Z40 zwischen den ornamentierten Z41 und Z42 und an den Innen- und Außenecken positioniert.



Sollte bei der Montage mit der Leiste Z40 begonnen werden, achten Sie bitte darauf, dass der Pfeil auf der Rückseite der Deckenleiste bei der Montage in Richtung Decke zeigt.



UNGERADE ECKE

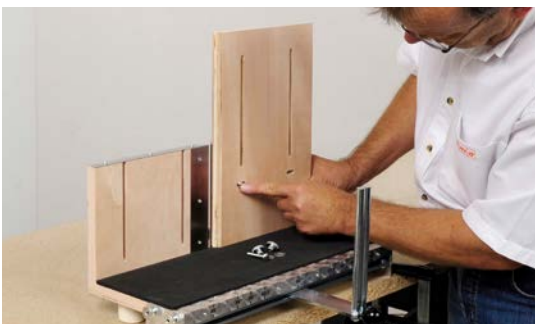
- Sollte mit der Leiste Z42 eine Ecke mit stumpfem Winkel (Erker) gestaltet werden, ist darauf zu achten, dass das Ornament durch den Zuschnitt kleiner wird. Dies ist dem Kunden vorher mitzuteilen.



Bei der Montage bitte auch darauf achten, dass die Stoß- und Gehrungsfugen mit dem Stoßfugenkleber ADEFIX® PLUS verklebt werden müssen und eine Breite von 3 mm aufweisen.

Weitere Vorgehensweise wie bei Deckenleisten.

Deckenleiste Z7 ARSTYL®



GEHRUNGSLADE VARIO AUFBAUSET BEFESTIGEN

- Stellschieber der Gehrungsladenwand abschrauben.
- Die Aufbau-set-Platten mit den mitgelieferten Schrauben an der Gehrungsladenwand befestigen.



- Stellschieber an die Platten des Aufbau-sets anschrauben





MONTAGE

- Das Deckenleistenornament ist ein Akanthusblatt.
Das Akanthusblatt sollte nach der Montage nach oben zeigen und in der Gehrung möglichst nicht zerschnitten werden.



- Das Ornament ist 33,5 cm breit (Rapport).
Den Rapport an der Wand mit Bleistift markieren.



- Die verbleibende Strecke zwischen der letzten Markierung und der Wandecke wird gemessen (hier 20 cm) und das Ergebnis halbiert (hier 10 cm).



- Der Schnitt wird ab der Mitte der nichtornamentierten Stelle der Deckenleiste (Idealschnitt) um diesen Wert (hier 10 cm) nach außen versetzt (Verschnitt beachten).

1 Idealschnitt

2 Schnittpunkt

Die Vorgehensweise bitte an jeder Wand durchführen.



- Sollte das Ornament angeschnitten werden und der Anschnitt eine optische Beeinträchtigung darstellen, kann das Ornament mit einem Cuttermesser weggeschnitten werden. Diese Stellen können mit Spachtelkleber ADEFIX® glattgezogen werden.

- Weitere Vorgehensweise wie bei Deckenleisten.





Falsch



Richtig

DECKENLEISTEN IM TREPPENHAUS

- Bei Richtungswechsel des Deckenleistenverlaufs, z. B. im Treppenhaus (Decke und Treppenunterzug), wird die Deckenleiste anders zugeschnitten.

Hierzu wird die Deckenleiste so in der Gehrungslade platziert, dass die Wandklebefläche der Deckenleiste (Unterkante der Deckenleiste) auf dem Boden der Gehrungslade liegt und die Deckenklebefläche der Deckenleiste unter den Stellschiebern anliegt. Die Vorderseite der Deckenleiste ist dabei sichtbar.



- Der Schnitt verläuft - von vorne gesehen - von der oberen Vorderkante durch die Deckenleiste zur Unterkante.



- Der Schnittwinkel wird mit dem Stellwinkel ermittelt und die Deckenleiste entsprechend auf Gehrung zugesägt.



DACHSCHRÄGE

- Die Deckenleiste wird in diesem Bereich nur an der Decke montiert.
- Zwischen Deckenleisteunterkante und der Dachschräge entsteht eine Lücke.



- Diese kann mit einer Hohlkehlleiste, z.B. B2 NOMASTYL® oder NE1 PURE NOMASTYL®, geschlossen werden. Die Breite der Hohlkehlleiste kann mit einem Cuttermesser passend zugeschnitten werden.
- Ist die Lücke größer, kann z.B. die Hohlkehlleiste NE2 PURE NOMASTYL® verwendet werden.



- Die Unterkante der Hohlkehlleiste wird beigespachtelt.



- Die Wandbeschichtung oder Tapete wird über die Hohlkehlleiste bis zur Unterkante der Deckenleiste fortgeführt.



DEHNUNGS- UND TRITTSCHALLFUGEN

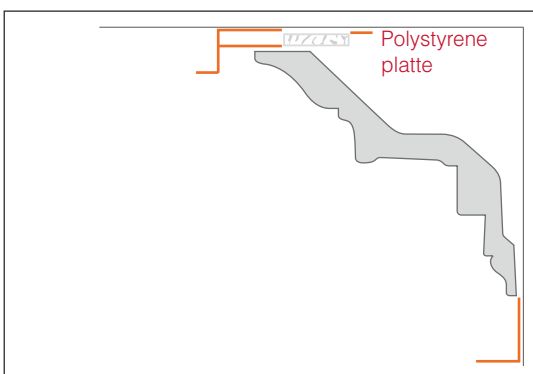
- Die Deckenleiste nur einseitig an die starre oder den Schall nicht übertragende Decken- oder Wandfläche kleben.



- Der Abstand zwischen Deckenleiste und Untergrund an der nicht verklebten Seite sollte gleichmäßig breit sein. Hierfür sollte im nicht verklebten Bereich eine ca. 6 mm dicke Polystyrolplatte fixiert werden (Stahlnägel oder Heißkleberpunkte).



- Nach der Montage und Trocknung des Klebers kann diese entfernt werden.



SCHATTENFUGE

- Wie in „Dehnungs- und Trittschallfugen“ beschrieben.
- Hierbei kann die Polystyrolplatte auch unter der Deckenleiste verbleiben. Sie wird so platziert, dass sie von der Deckenleiste verdeckt wird. In der Regel genügt ein Versatz von der halben Kleberfläche der Deckenleiste. So ist es möglich, die Deckenleiste an der Polystyrolplatte zu verankern.

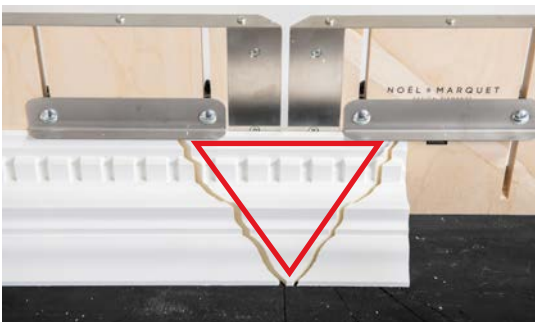


VERKRÖPFUNG

- Deckenleiste in die Gehrungslade legen (Deckenleisteunterkante unter den Stellschiebern).
- Einen 45° Schnitt passend über die äußerste Deckenleistekante ausführen (Außengehrungsschnitt).



- Gegenschnitt ausführen.



- Schnittkante brechen, abstauben und mit Spachtelkleber ankleben.



Die Verkröpfung kann auch unter Zuhilfenahme von Heißkleber hergestellt werden. Dadurch kann die Deckenleiste bereits nach einigen Minuten ohne dass es zu Ungenauigkeiten in der Verkröpfung kommt, montiert werden.